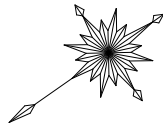


平面図 S=1:250
木屋平谷口カゲ

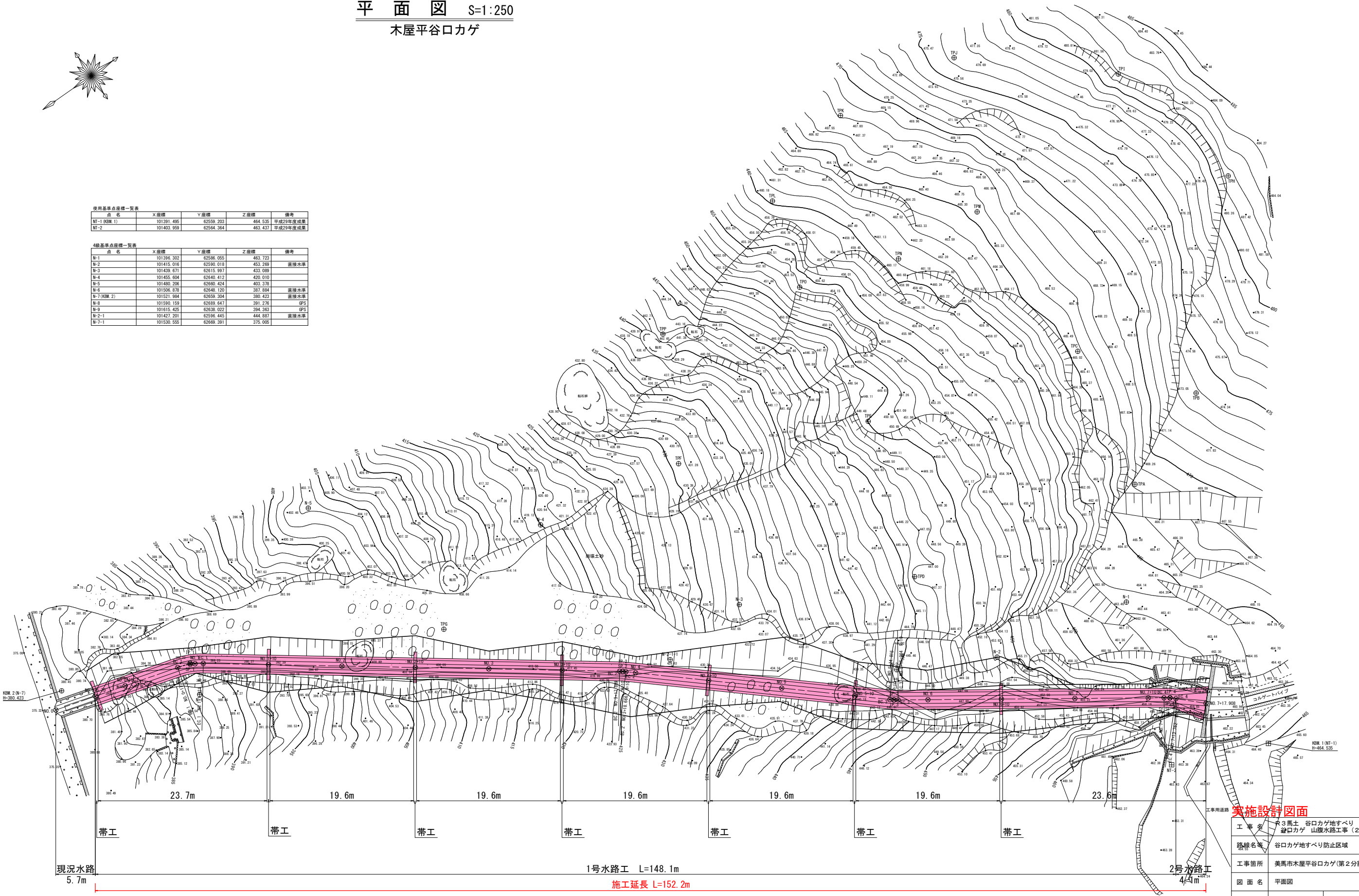


使用基準点座標一覧表

点名	X座標	Y座標	Z座標	備考
NT-1 (GNSS 1)	101291.495	62559.203	454.535	平成29年度成果
NT-2	101403.959	62564.364	463.437	平成29年度成果

4級基準点座標一覧表

点名	X座標	Y座標	Z座標	備考
N-1	101396.302	62596.055	463.723	
N-2	101415.016	62590.016	453.289	直接水準
N-3	101459.671	62515.997	433.089	
N-4	101455.604	62640.412	420.010	
N-5	101480.206	62660.424	403.378	
N-6	101506.879	62648.120	387.884	直接水準
N-7 (GNSS 2)	101521.984	62559.204	389.423	直接水準
N-8	101590.159	62689.647	391.276	GPS
N-9	101615.425	62638.022	394.383	GPS
N-2-1	101427.201	62596.445	444.887	直接水準
N-7-1	101530.555	62669.397	375.005	



実施設計図面

工事名	R3馬土 谷口カゲ地すべり 美・木屋平谷口カゲ 山腹水路工事(2) (担い手確保型)		
路線名等	谷口カゲ地すべり防止区域		
工事箇所	美馬市木屋平谷口カゲ(第2分割)		
図面名	平面図	図面番号	1 / 11
縮尺	図示	図面番号	1 / 11
会社名			
事業者名	徳島県西部総合振興局 県土整備部 (美馬)		

現況水路
5.7m

1号水路工 L=148.1m

施工延長 L=152.2m

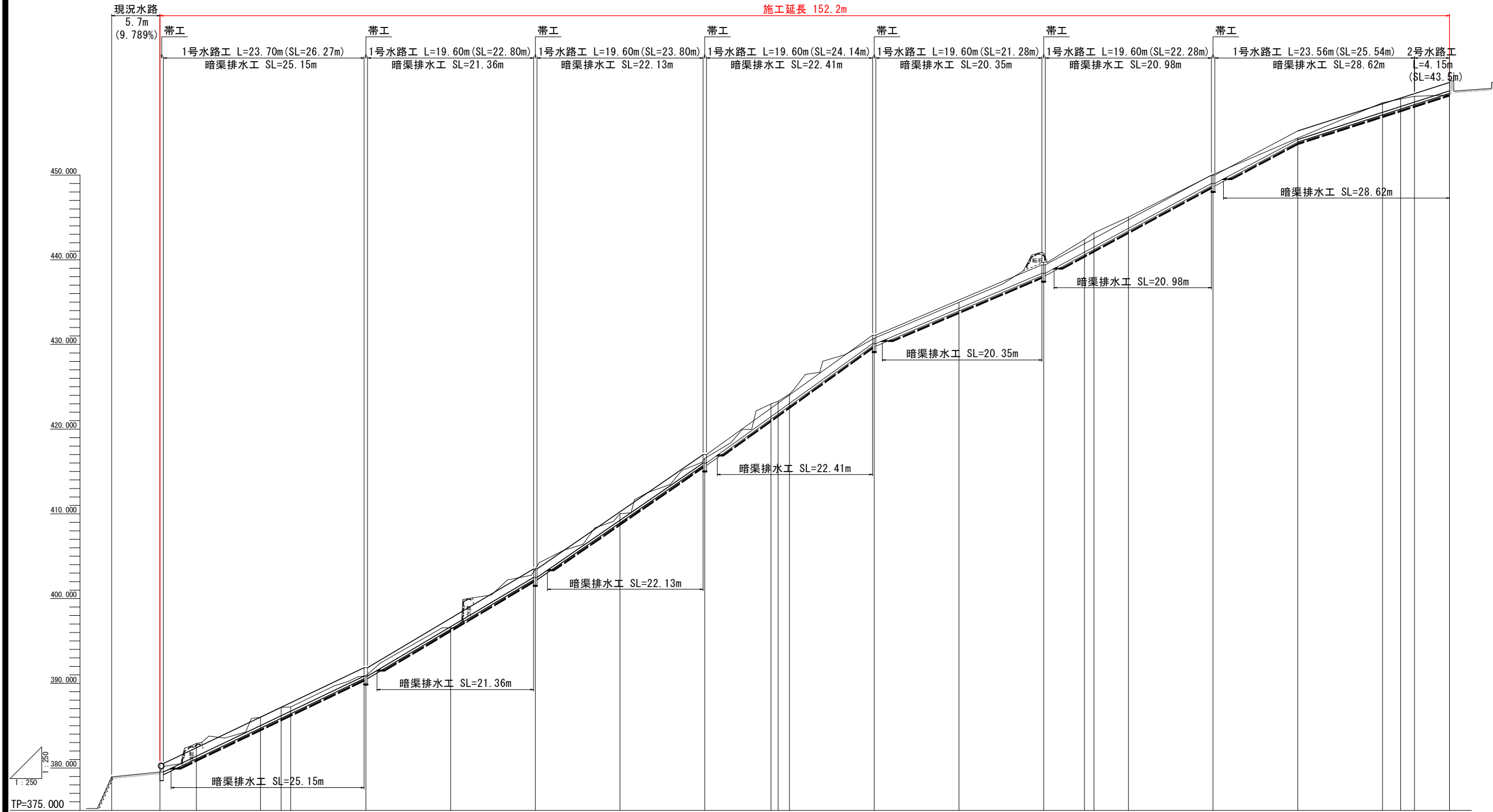
2号水路工
4.4m

23.7m 19.6m 19.6m 19.6m 19.6m 19.6m 23.6m

帯工 帯工 帯工 帯工 帯工 帯工 帯工

縦断図 H=1:250 V=1:250

施工延長 152.2m



勾配																									
計画高	378.960	379.518	381.383	386.164	390.850	396.675	402.500	409.500	416.000	423.060	430.100	434.250	438.400	443.700	449.000	454.200	457.400	458.603	459.900						
地盤高	378.960	379.518	382.902	385.995	390.895	396.538	403.495	410.015	416.550	422.982	424.139	430.733	437.706	442.382	445.180	449.066	453.355	458.535	461.112						
追加距離	0.000	5.700	10.000	17.569	20.000	21.121	30.000	40.000	50.000	60.000	77.809	78.666	80.000	90.000	100.000	110.000	114.815	115.944	120.000	130.000	140.000	150.000	152.142	153.762	157.900
単距離	0.000	5.700	4.300	7.569	2.431	1.121	8.879	10.000	10.000	10.000	10.000	10.000	10.000	10.000	10.000	10.000	4.815	1.129	4.056	10.000	10.000	10.000	2.142	1.620	4.146
測点	NO.0	NO.0+5.70	NO.0+10	BC.1	NO.1	EC.1	NO.1+10	NO.2	NO.2+10	NO.3	NO.3+10	NO.4	NO.4+10	NO.5	NO.5+10	NO.6	BC.3	EC.3	NO.6	NO.6+10	NO.7	NO.7+10	BC.4	EC.4	NO.7+17.908
曲線																									

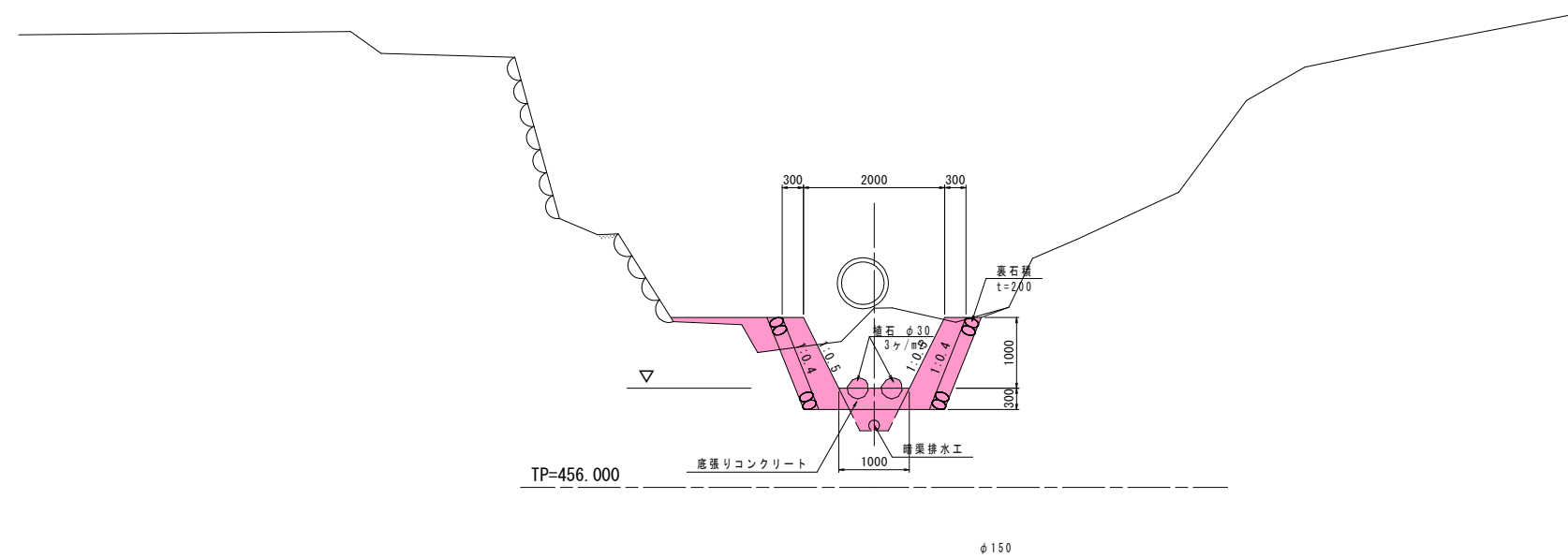
実施設計図面

工事名	R3馬土 谷口カゲ地すべり 美・木屋平 谷口カゲ 山腹水路工事(2) (担い手確保型)		
路線名等	谷口カゲ地すべり防止区域		
工事箇所	美馬市木屋平谷口カゲ(第2分割)		
図面名	縦断図		
縮尺	図示	図面番号	2 / 11
会社名			
事業者名	徳島県西部総合県民局 県土整備部 (美馬)		

標準断面図 S=1:50

NO. 7+10付近

1号水路工

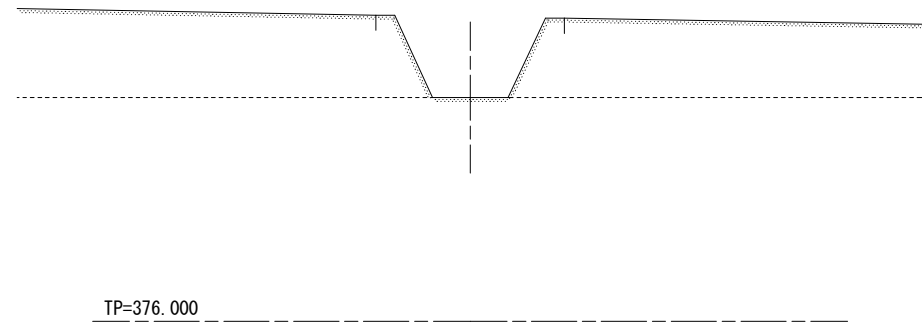


実施設計図面

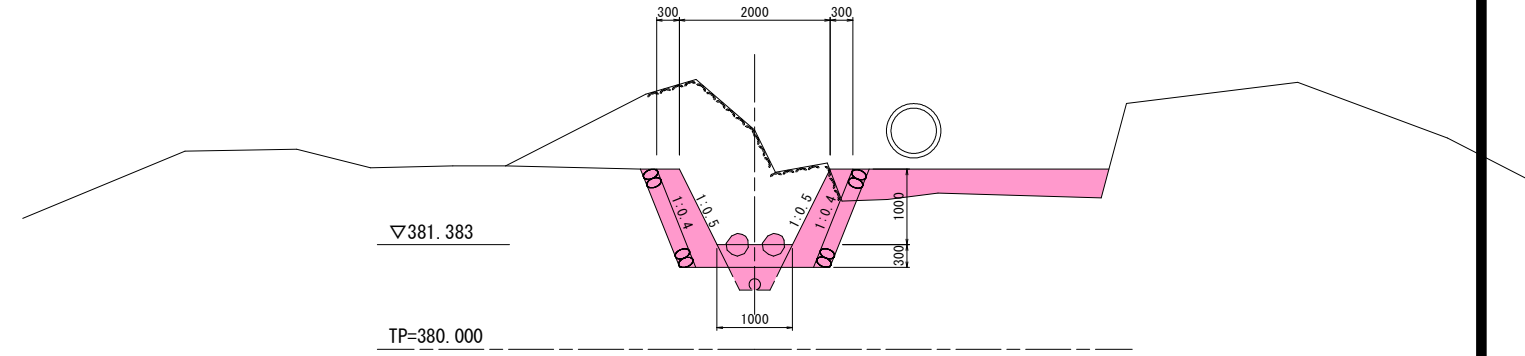
工事名	R3馬土 谷口カゲ地すべり 美・木屋平 谷口カゲ 山腹水路工事(2) (担い手確保型)		
路線名等	谷口カゲ地すべり防止区域		
工事箇所	美馬市木屋平谷口カゲ(第2分割)		
図面名	標準断面図		
縮尺	1:50	図面番号	3 / 11
会社名			
事業者名	徳島県西部総合県民局 県土整備部 (美馬)		

横断図 S=1:50

NO. 0
GH=378.960
FH=

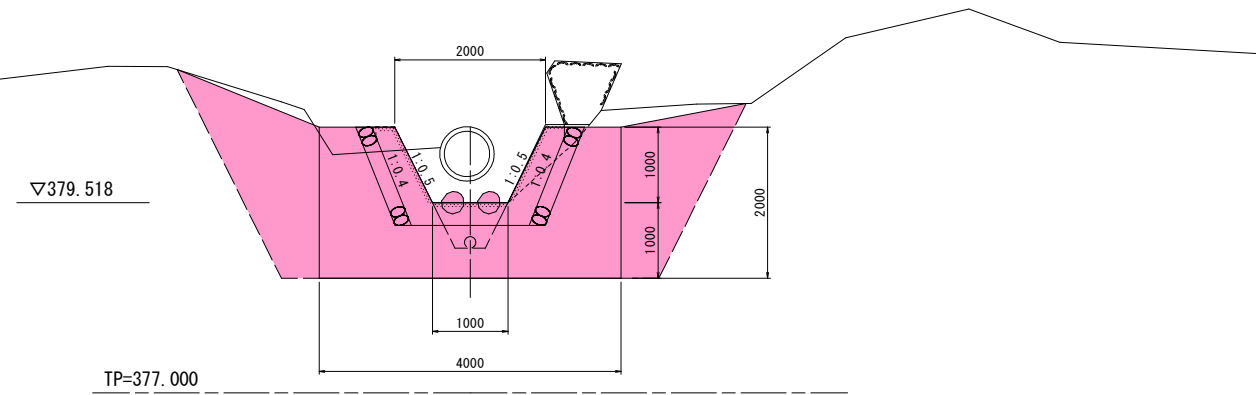


NO. 0+10
GH=382.902
FH=381.383



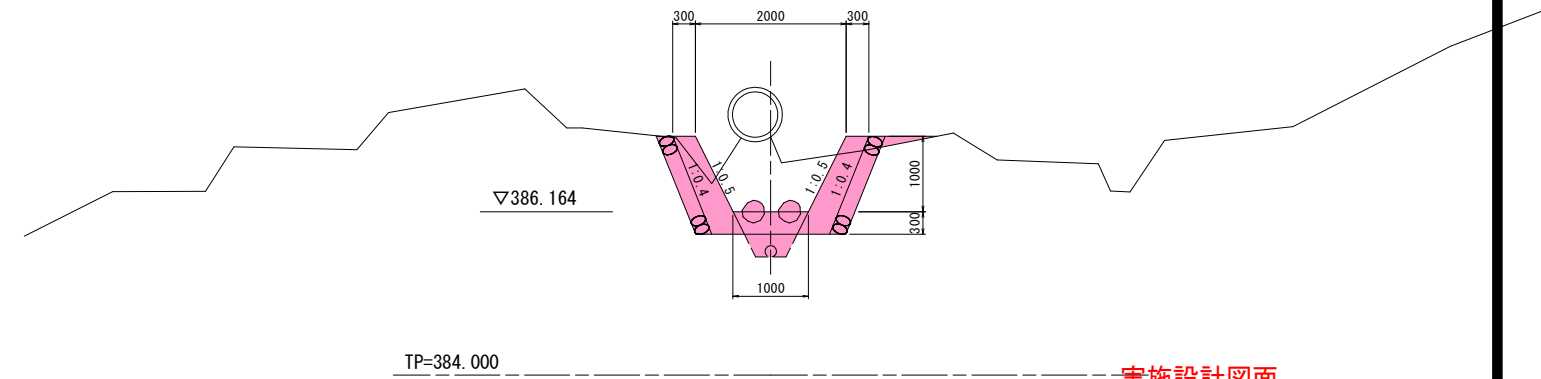
土工表			
工種	種別	細別	断面数量
作業 土工	掘削	土砂	2.4
		土砂	3.3
	埋戻	流用土	-
		盛土	1.1
盛土法面整形		右側	3.2
盛土法面整形		左側	1.8

NO. 0+5.70
GH=379.518
FH=379.518



土工表			
工種	種別	細別	断面数量
作業 土工	掘削	土砂	1.0
		土砂	1.5
	埋戻	流用土	-
		盛土	0.2
盛土法面整形		右側	1.7
盛土法面整形		左側	2.0

NO. 1
GH=387.155
FH=386.164



土工表			
工種	種別	細別	断面数量
作業 土工	掘削	土砂	-
		土砂	2.8
	埋戻	流用土	-
		盛土	0.1
盛土法面整形		右側	0.7
盛土法面整形		左側	-

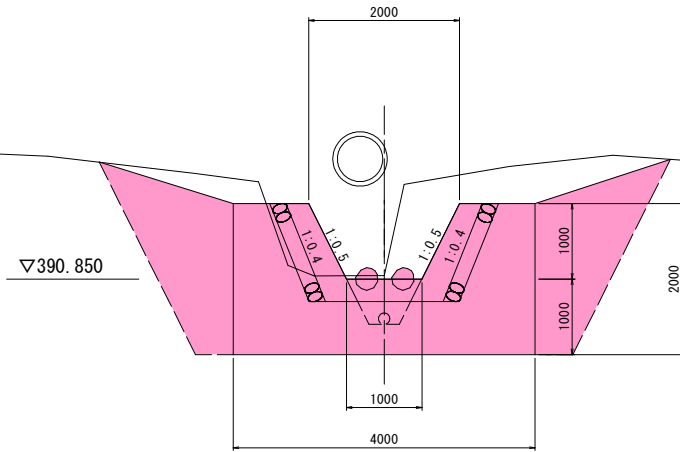
実施設計図面

工事名	R3馬土 谷口カゲ地すべり 美・木屋平 谷口カゲ 山腹水路工事(2) (担い手確保型)		
路線名等	谷口カゲ地すべり防止区域		
工事箇所	美馬市木屋平谷口カゲ(第2分割)		
図面名	横断図(1)		
縮尺	1:50	図面番号	4 / 11
会社名			
事業者名	徳島県西部総合県民局 県土整備部(美馬)		

横断図 S=1:50

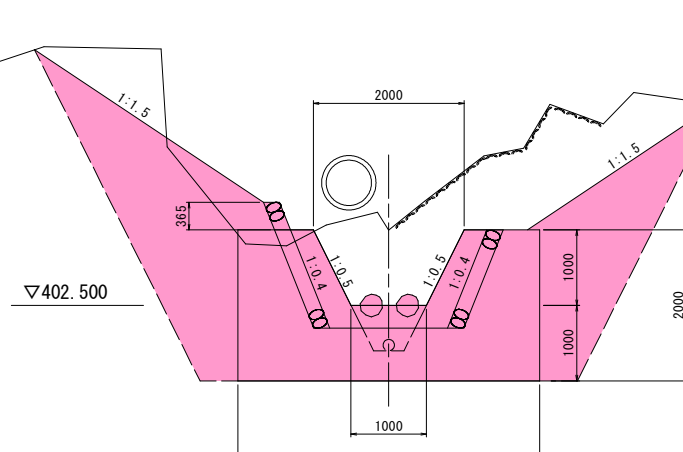
NO. 1+10
GH=390.895
FH=390.850

土工表			
工種	種別	細別	断面数量
作業土工	掘削	土砂	1.7
		床掘	土砂 2.1
	埋戻	流用土	-
		盛土	0.1
盛土法面整形	右側	1.9	
盛土法面整形	左側	1.9	



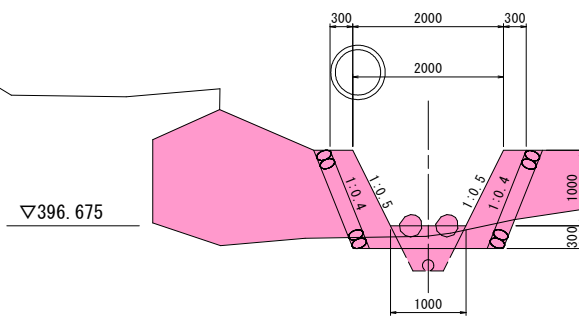
NO. 2+10
GH=403.495
FH=402.500

土工表			
工種	種別	細別	断面数量
作業土工	掘削	土砂	4.3
		床掘	土砂 3.4
	埋戻	流用土	-
		盛土	0.6
盛土法面整形	右側	3.0	
盛土法面整形	左側	3.6	



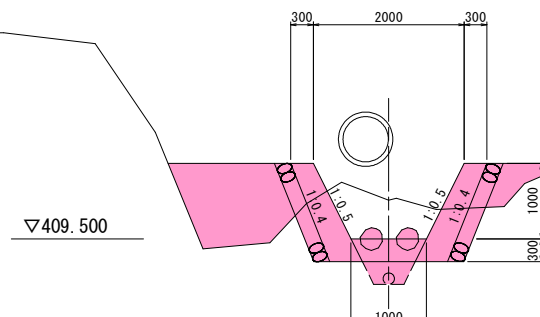
NO. 2
GH=396.538
FH=396.675

土工表			
工種	種別	細別	断面数量
作業土工	掘削	土砂	-
		床掘	土砂 0.6
	埋戻	流用土	-
		盛土	4.4
盛土法面整形	右側	1.9	
盛土法面整形	左側	1.4	



NO. 3
GH=410.015
FH=409.500

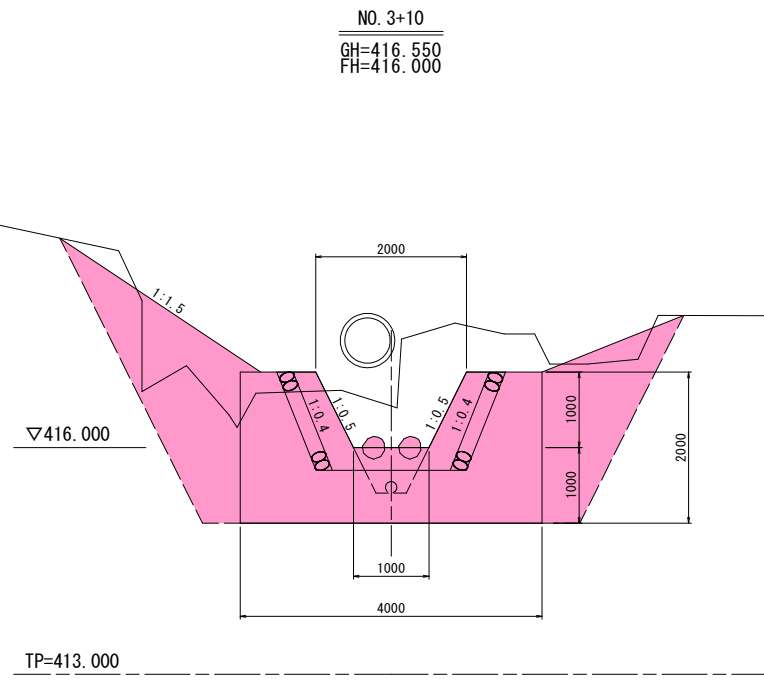
土工表			
工種	種別	細別	断面数量
作業土工	掘削	土砂	-
		床掘	土砂 2.0
	埋戻	流用土	-
		盛土	1.7
盛土法面整形	右側	0.9	
盛土法面整形	左側	1.4	



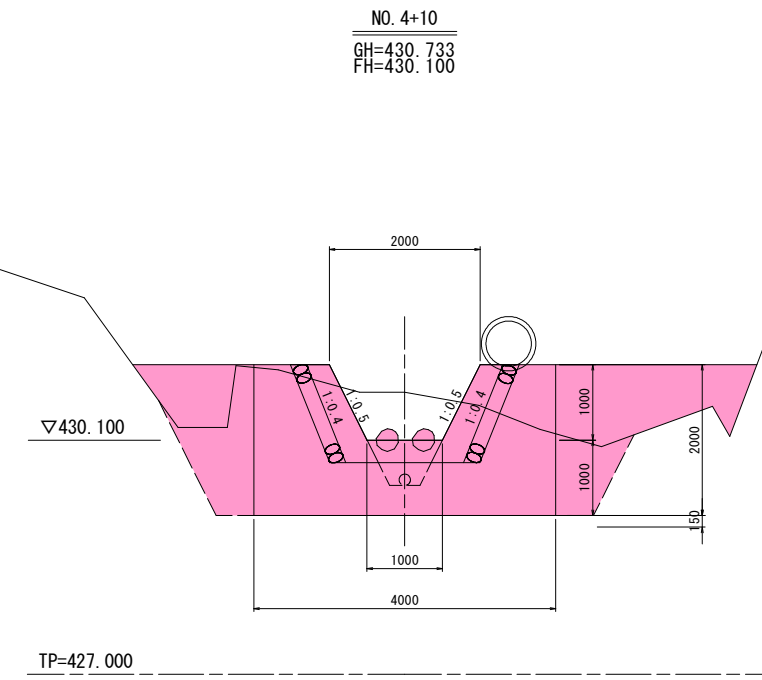
実施設計図面

工事名	R3馬土 谷口カゲ地すべり 美・木屋平 谷口カゲ 山腹水路工事(2) (担い手確保型)		
路線名等	谷口カゲ地すべり防止区域		
工事箇所	美馬市木屋平谷口カゲ(第2分割)		
図面名	横断図(2)		
縮尺	1:50	図面番号	5 / 11
会社名			
事業者名	徳島県西部総合県民局 県土整備部 (美馬)		

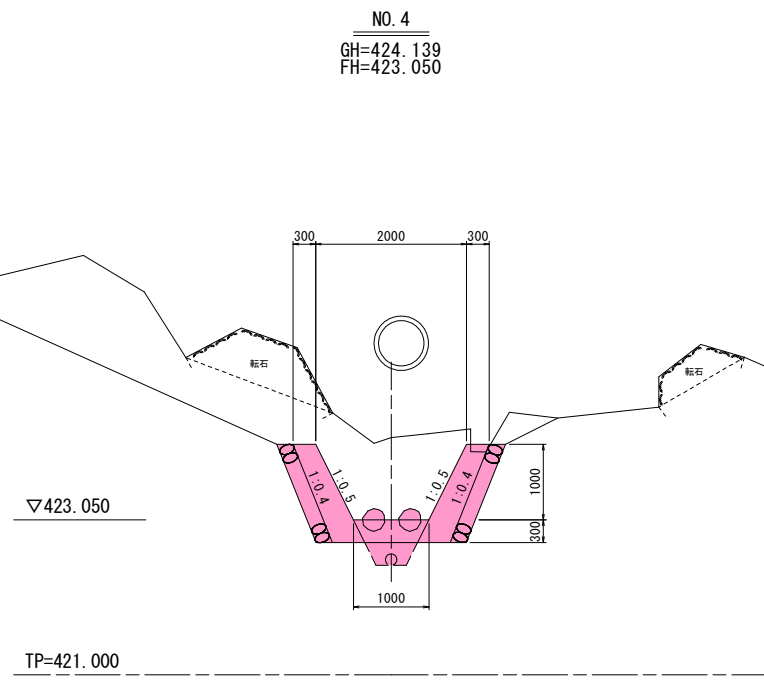
横断図 S=1:50



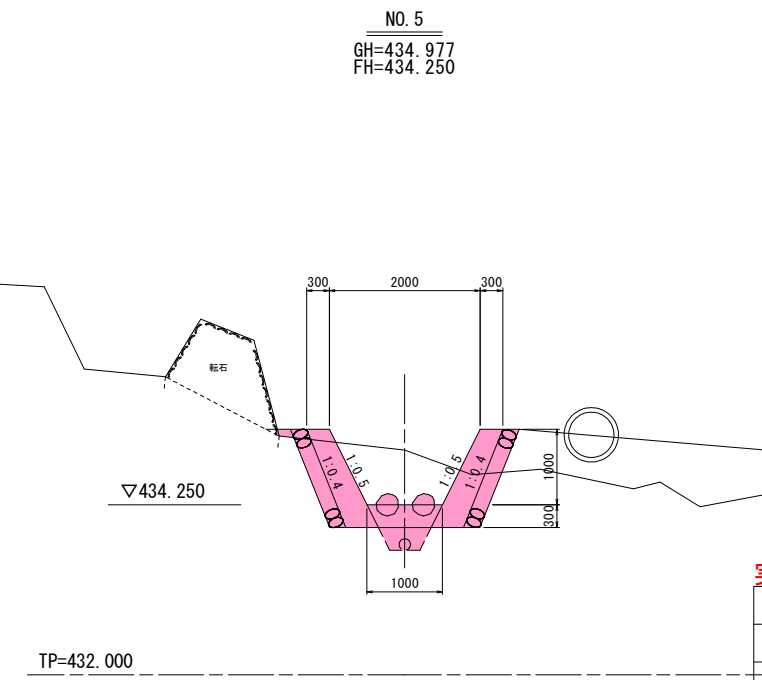
土工表				
工種	種別	細別	断面数量	
作業土工	水路工	掘削	土砂	1.2
		床掘	土砂	3.0
		埋戻	流用土	-
		盛土		1.5
盛土法面整形		右側	2.0	
盛土法面整形		左側	3.2	



土工表				
工種	種別	細別	断面数量	
作業土工	水路工	掘削	土砂	-
		床掘	土砂	2.3
		埋戻	流用土	-
		盛土		3.5
盛土法面整形		右側	2.7	
盛土法面整形		左側	1.6	



土工表				
工種	種別	細別	断面数量	
作業土工	水路工	掘削	土砂	5.4
		床掘	土砂	3.4
		埋戻	流用土	-
		盛土		-
盛土法面整形		右側	0.8	
盛土法面整形		左側	4.9	

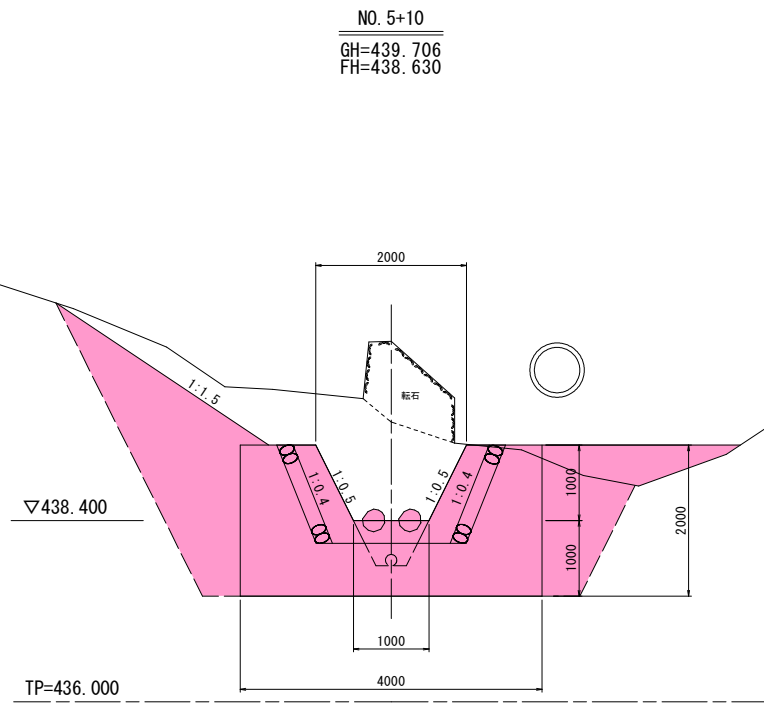


土工表				
工種	種別	細別	断面数量	
作業土工	水路工	掘削	土砂	1.2
		床掘	土砂	2.5
		埋戻	流用土	-
		盛土		3.4
盛土法面整形		右側	0.9	
盛土法面整形		左側	5.5	

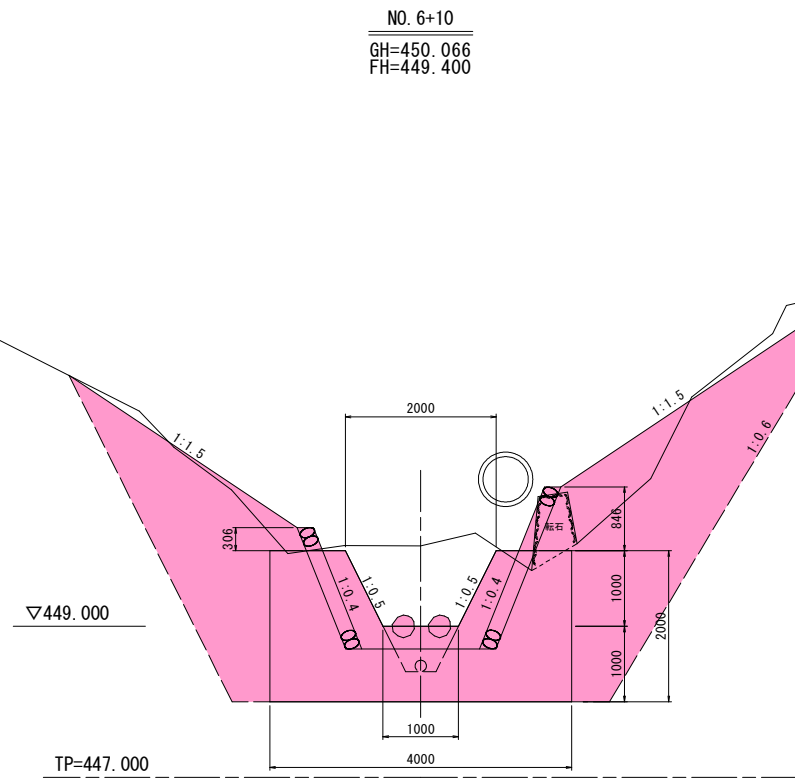
実施設計図面

工事名	R3馬土 谷口カゲ地すべり 美・木屋平 谷口カゲ 山腹水路工事(2) (担い手確保型)		
路線名等	谷口カゲ地すべり防止区域		
工事箇所	美馬市木屋平谷口カゲ(第2分割)		
図面名	横断図(3)		
縮尺	1:50	図面番号	6 / 11
会社名			
事業者名	徳島県西部総合県民局 県土整備部(美馬)		

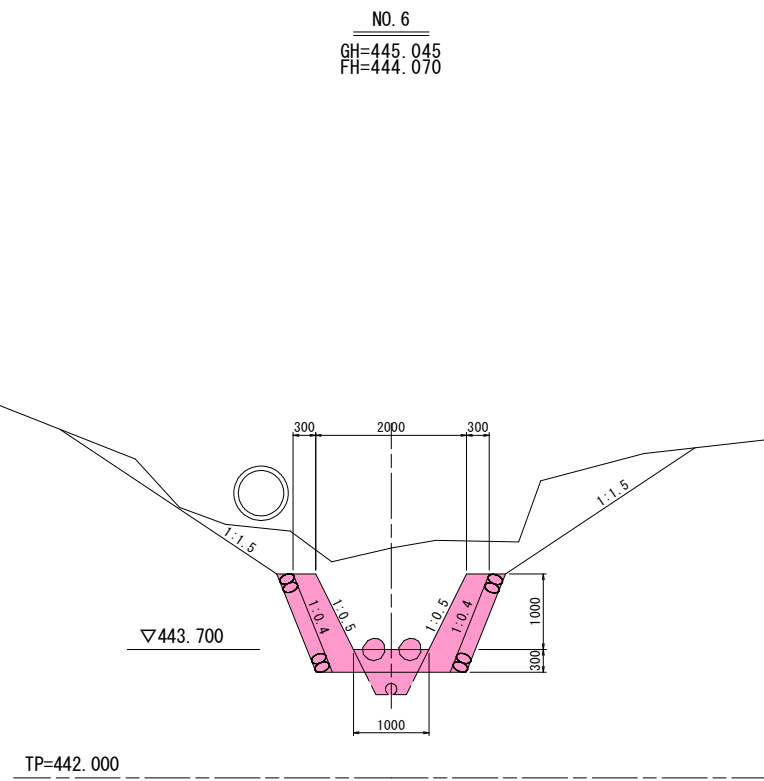
横断図 S=1:50



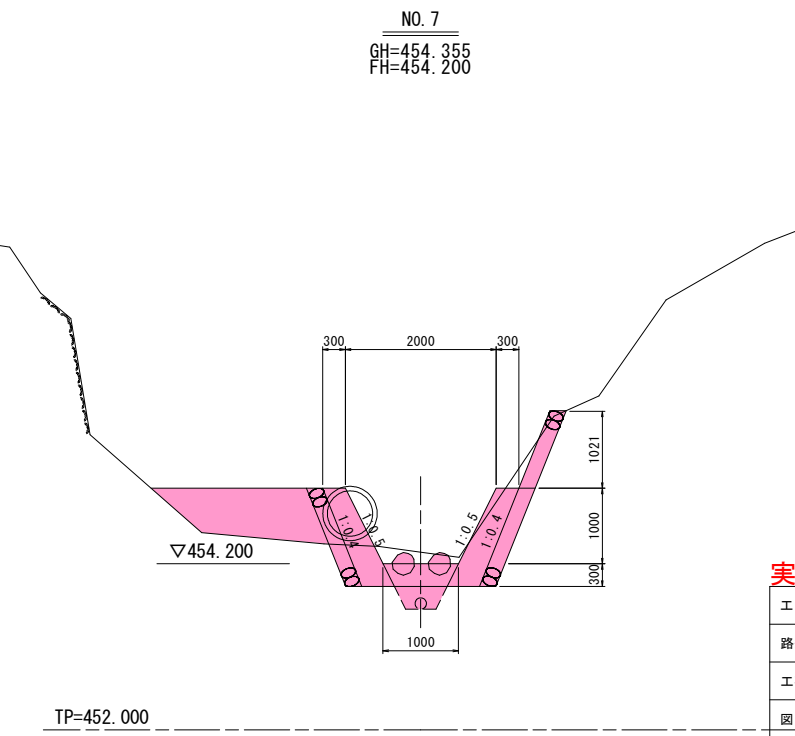
土工表				
工種	種別	細別	断面数量	
作業土工	水路工	掘削	土砂	3.1
		床掘	土砂	3.4
	埋戻	流用土	-	
		盛土		0.9
盛土法面整形		右側	2.6	
盛土法面整形		左側	3.4	



土工表				
工種	種別	細別	断面数量	
作業土工	水路工	掘削	土砂	1.1
		床掘	土砂	3.4
	埋戻	流用土	-	
		盛土		1.6
盛土法面整形		右側	4.7	
盛土法面整形		左側	3.6	



土工表				
工種	種別	細別	断面数量	
作業土工	水路工	掘削	土砂	3.0
		床掘	土砂	3.4
	埋戻	流用土	-	
		盛土		-
盛土法面整形		右側	3.0	
盛土法面整形		左側	3.5	



土工表				
工種	種別	細別	断面数量	
作業土工	水路工	掘削	土砂	0.3
		床掘	土砂	1.6
	埋戻	流用土	-	
		盛土		1.2
盛土法面整形		右側	-	
盛土法面整形		左側	2.1	

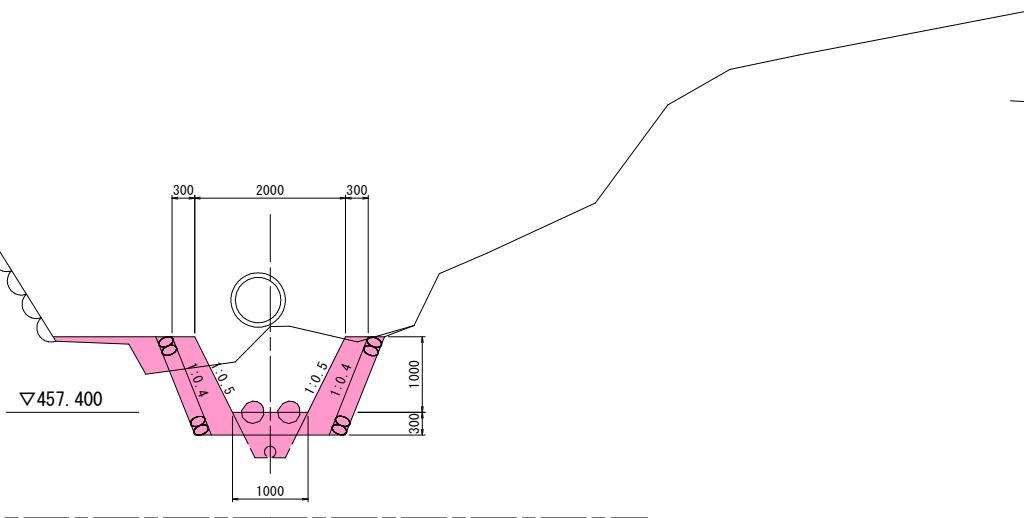
実施設計図面

工事名	R3馬土 谷口カゲ地すべり 美・木屋平 谷口カゲ 山腹水路工事(2) (担い手確保型)		
路線名等	谷口カゲ地すべり防止区域		
工事箇所	美馬市木屋平谷口カゲ(第2分割)		
図面名	横断図(4)		
縮尺	1:50	図面番号	7 / 11
会社名			
事業者名	徳島県西部総合県民局 県土整備部 (美馬)		

横断図 S=1:50

NO. 7+10
GH=458.535
FH=457.400

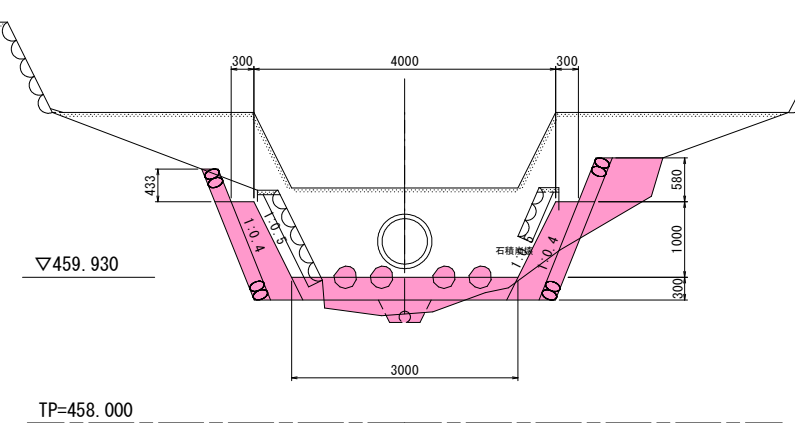
土工表				
工種	種別	細別	断面数量	
作業土工	水路工	掘削	土砂	0.1
		床掘	土砂	3.0
		埋戻	流用土	-
		盛土		0.3
盛土法面整形		右側	0.4	
盛土法面整形		左側	1.4	



NO. 7+17.908
GH=461.112
FH=459.930

土工表				
工種	種別	細別	断面数量	
作業土工	水路工	掘削	土砂	0.2
		床掘	土砂	1.5
		埋戻	流用土	-
		盛土		0.7
石積み取壊し		t=20cm	0.4	
盛土法面整形		右側	0.7	
盛土法面整形		左側	-	

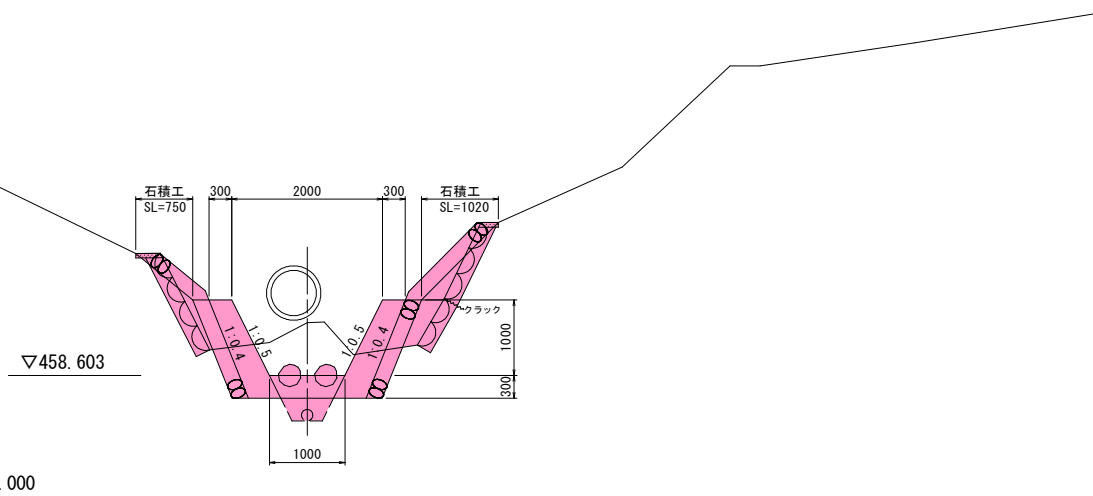
※石積み取壊しは別途計上



EC. 4
GH=459.303
FH=458.603

土工表				
工種	種別	細別	断面数量	
作業土工	水路工	掘削	土砂	-
		床掘	土砂	1.9
		埋戻	流用土	-
		盛土		0.8
石積み取壊し		t=20cm	0.7	
盛土法面整形		右側	-	
盛土法面整形		左側	-	

※石積み取壊しは別途計上

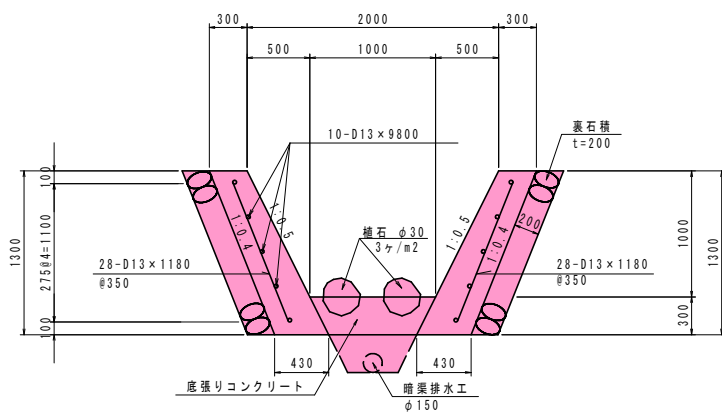


実施設計図面

工事名	R3馬土 谷口カゲ地すべり 美・木屋平 谷口カゲ 山腹水路工事(2) (担い手確保型)		
路線名等	谷口カゲ地すべり防止区域		
工事箇所	美馬市木屋平谷口カゲ(第2分割)		
図面名	横断図(5)		
縮尺	1:50	図面番号	8 / 11
会社名			
事業者名	徳島県西部総合県民局 県土整備部 (美馬)		

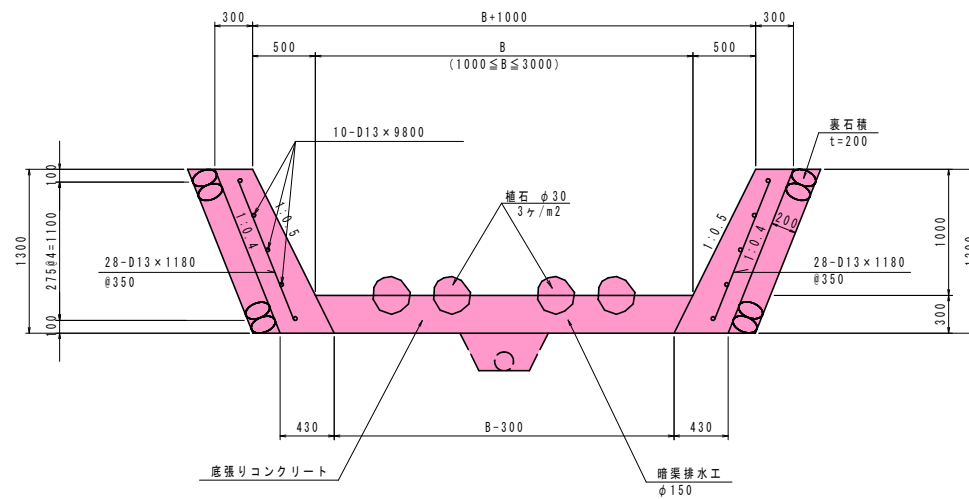
構造図 (1)

1号水路工 S=1/30

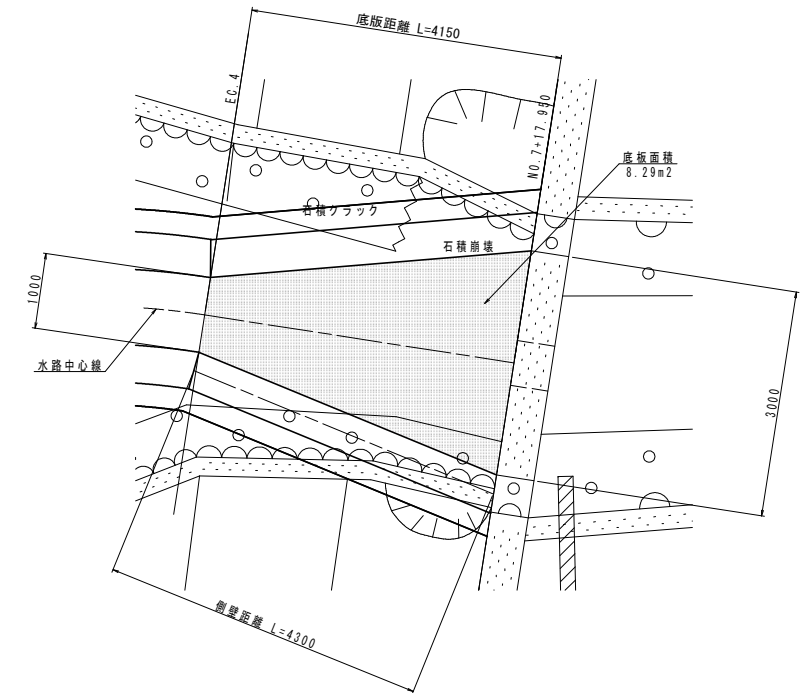


2号水路工 S=1/30

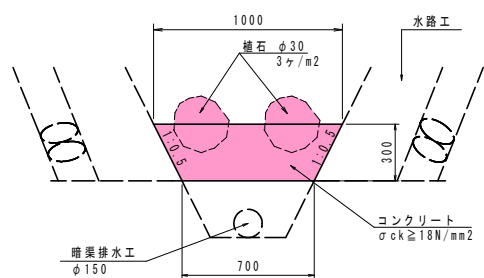
断面図 S=1/30



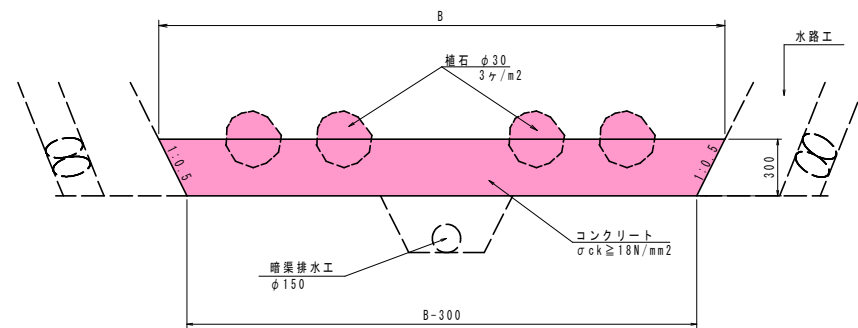
平面図 S=1/50



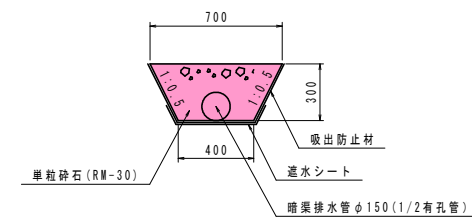
1号底張りコンクリート S=1/20



2号底張りコンクリート S=1/20

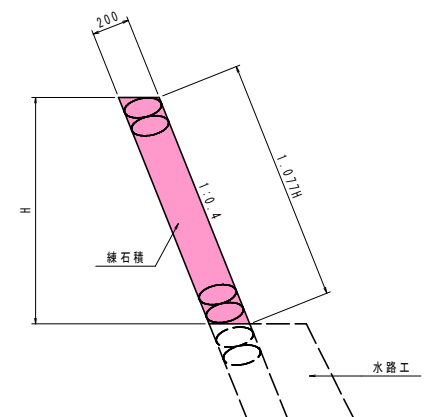


暗渠排水工 S=1/20



※ 暗渠排水工は計画水路底に配置するが計画水路底盤高より現況最深河床高が低い場合、最深河床位置に配置する。

石積工 S=1/20



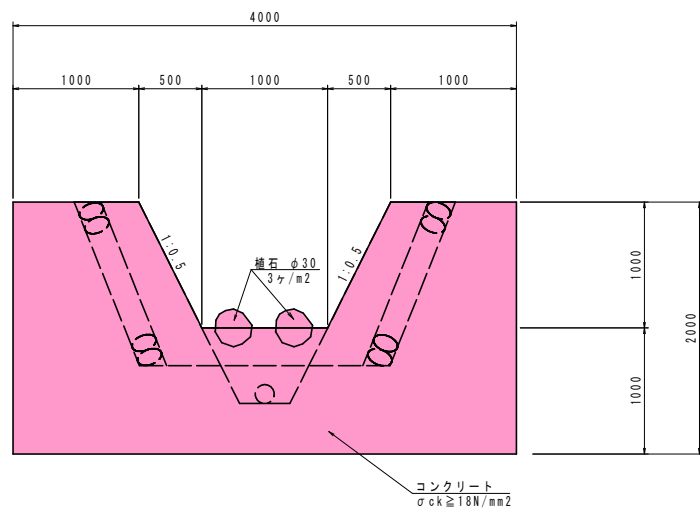
実施設計図面

工事名	R3馬土 谷口カゲ地すべり 美・木屋平 谷口カゲ 山腹水路工事(2) (担い手確保型)		
路線名等	谷口カゲ地すべり防止区域		
工事箇所	美馬市木屋平谷口カゲ(第2分割)		
図面名	構造図(1)		
縮尺	図示	図面番号	9 / 11
会社名			
事業者名	徳島県西部総合県民局 県土整備部 (美馬)		

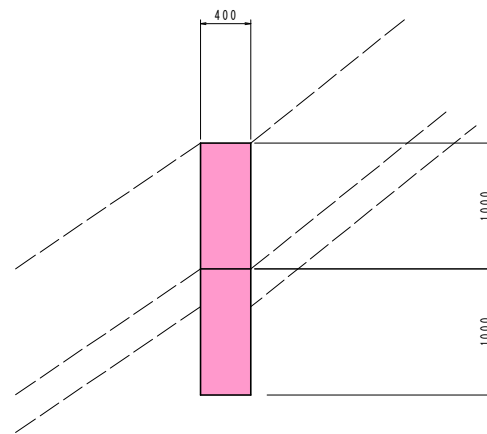
構造図 (2)

帯工 $S=1/30$

断面図

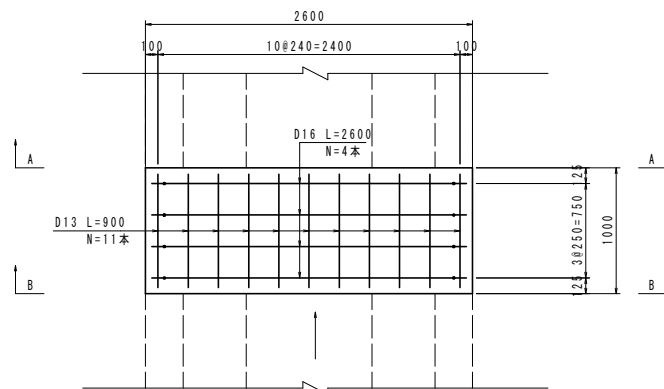


側面図

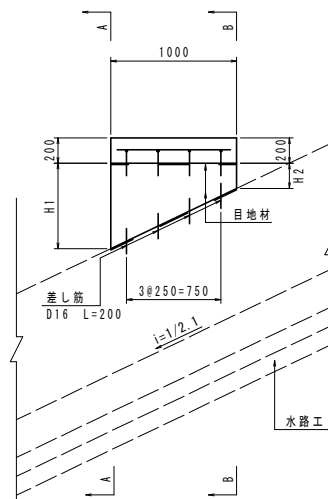


渡版工 $S=1/30$
※任意で設置

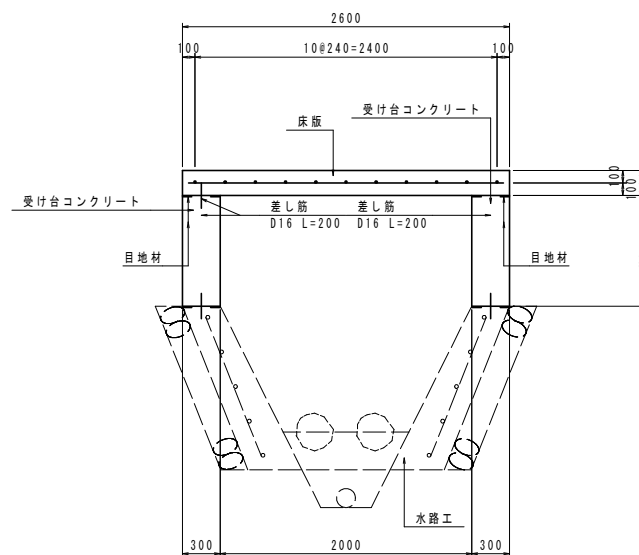
平面図



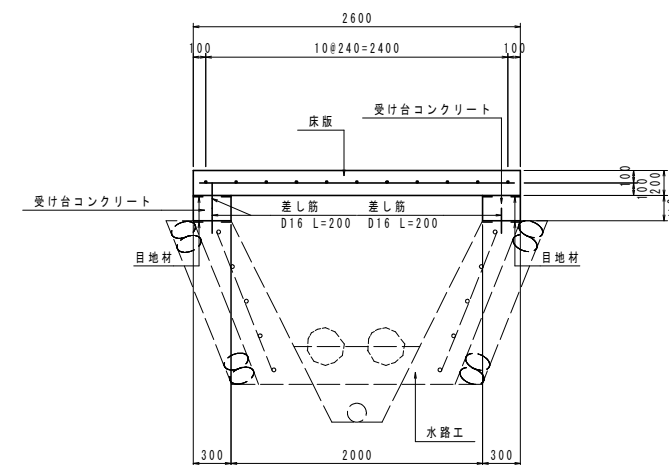
縦断面図



A-A断面図



B-B断面図



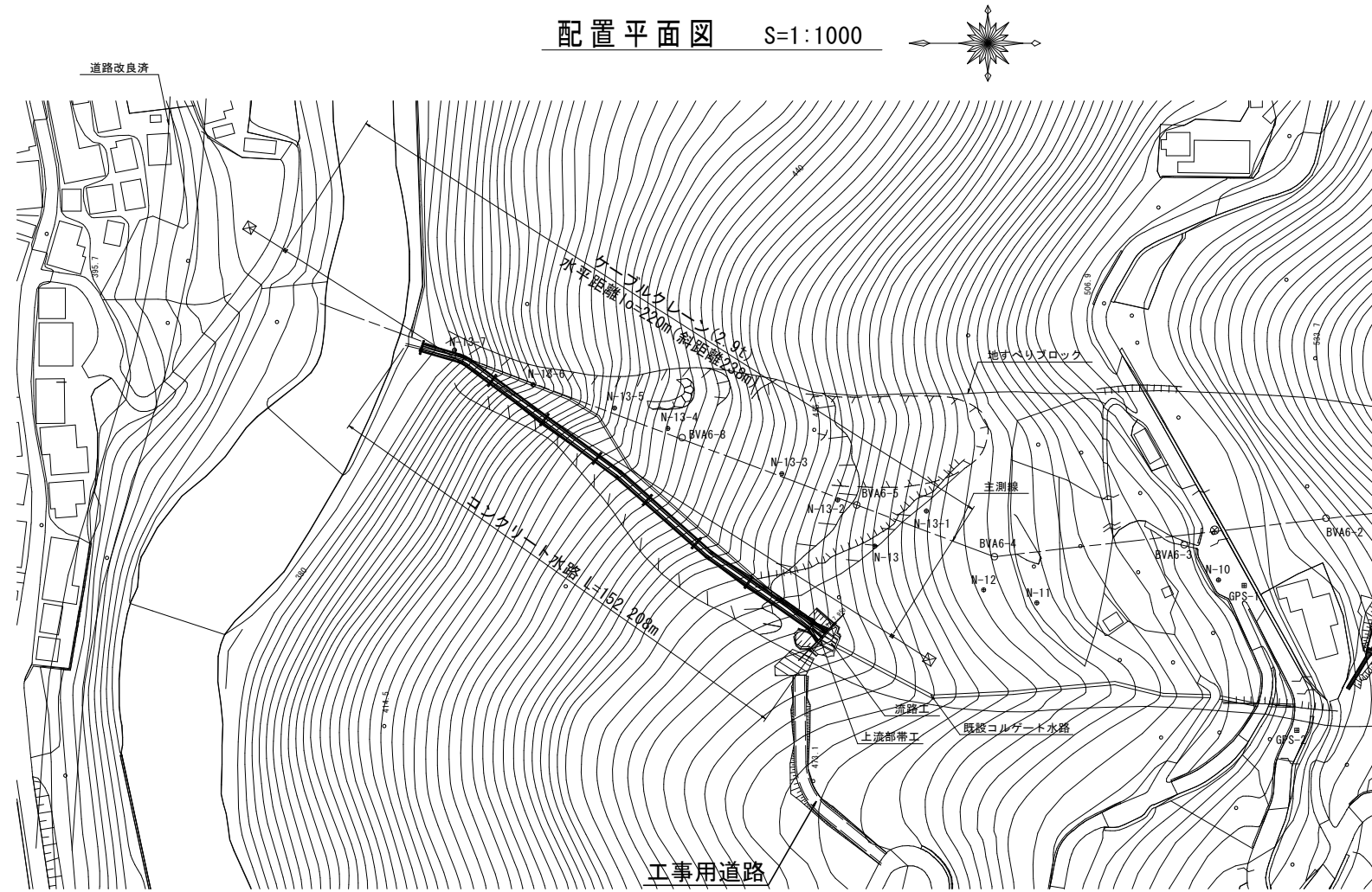
実施設計図面

工事名	R3馬土 谷口カゲ地すべり 美・木屋平 谷口カゲ 山腹水路工事(2) (担い手確保型)		
路線名等	谷口カゲ地すべり防止区域		
工事箇所	美馬市木屋平谷口カゲ(第2分割)		
図面名	構造図(2)		
縮尺	図示	図面番号	10 / 11
会社名			
事業者名	徳島県西部総合県民局 県土整備部 (美馬)		

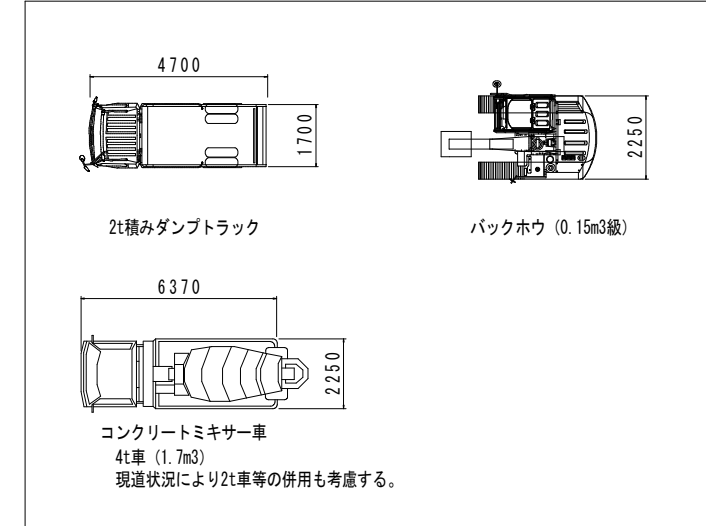
施工計画図

(参考図)

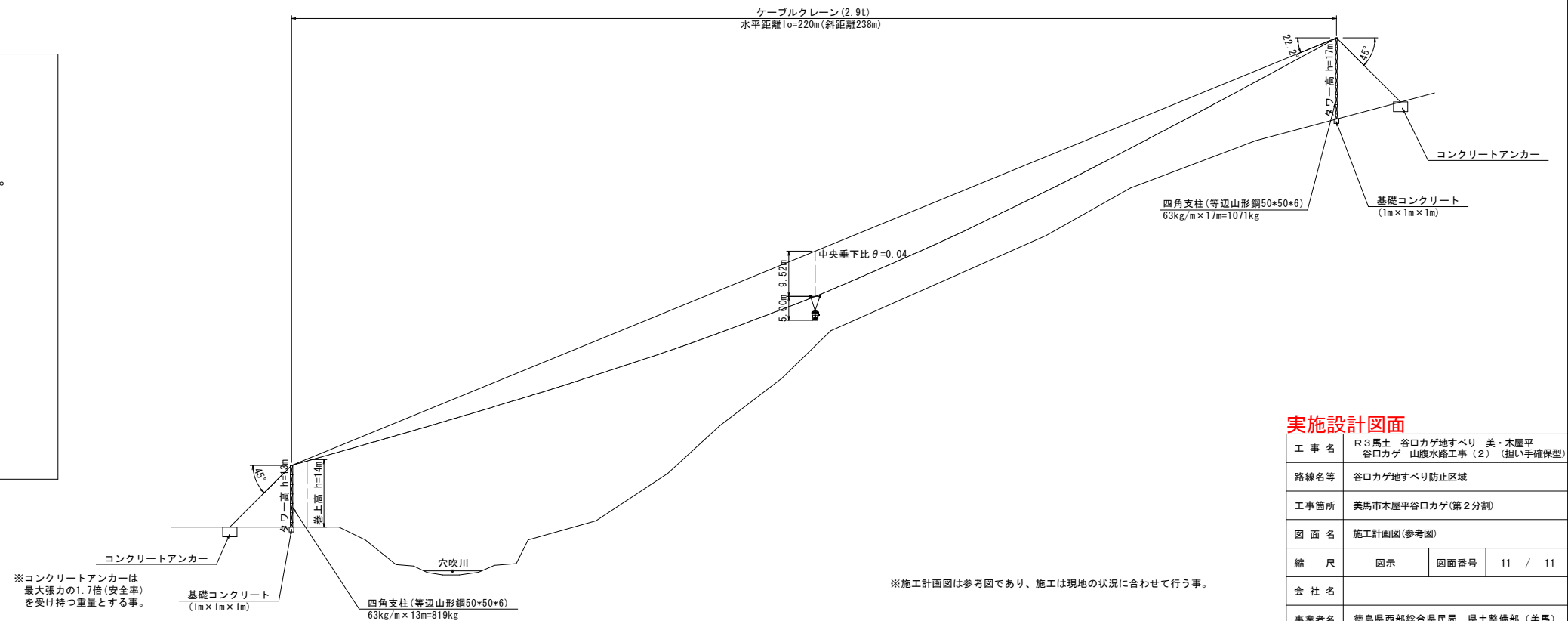
配置平面図 S=1:1000



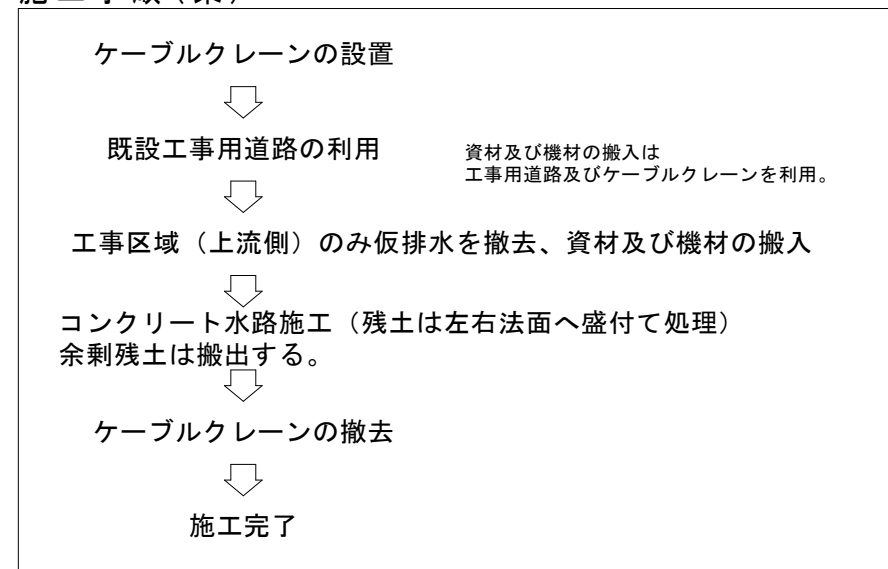
主な施工機械車両寸法 S=1:100



配置断面図 S=1:600



施工手順(案)



実施設計図面

工事名	R3馬土 谷口カゲ地すべり 美・木屋平 谷口カゲ 山腹水路工事(2) (担い手確保型)		
路線名等	谷口カゲ地すべり防止区域		
工事箇所	美馬市木屋平谷口カゲ(第2分割)		
図面名	施工計画図(参考図)		
縮尺	図示	図面番号	11 / 11
会社名			
事業者名	徳島県西部総合県民局 県土整備部(美馬)		

※施工計画図は参考図であり、施工は現地の状況に合わせて行う事。